



CHELT THERAPY

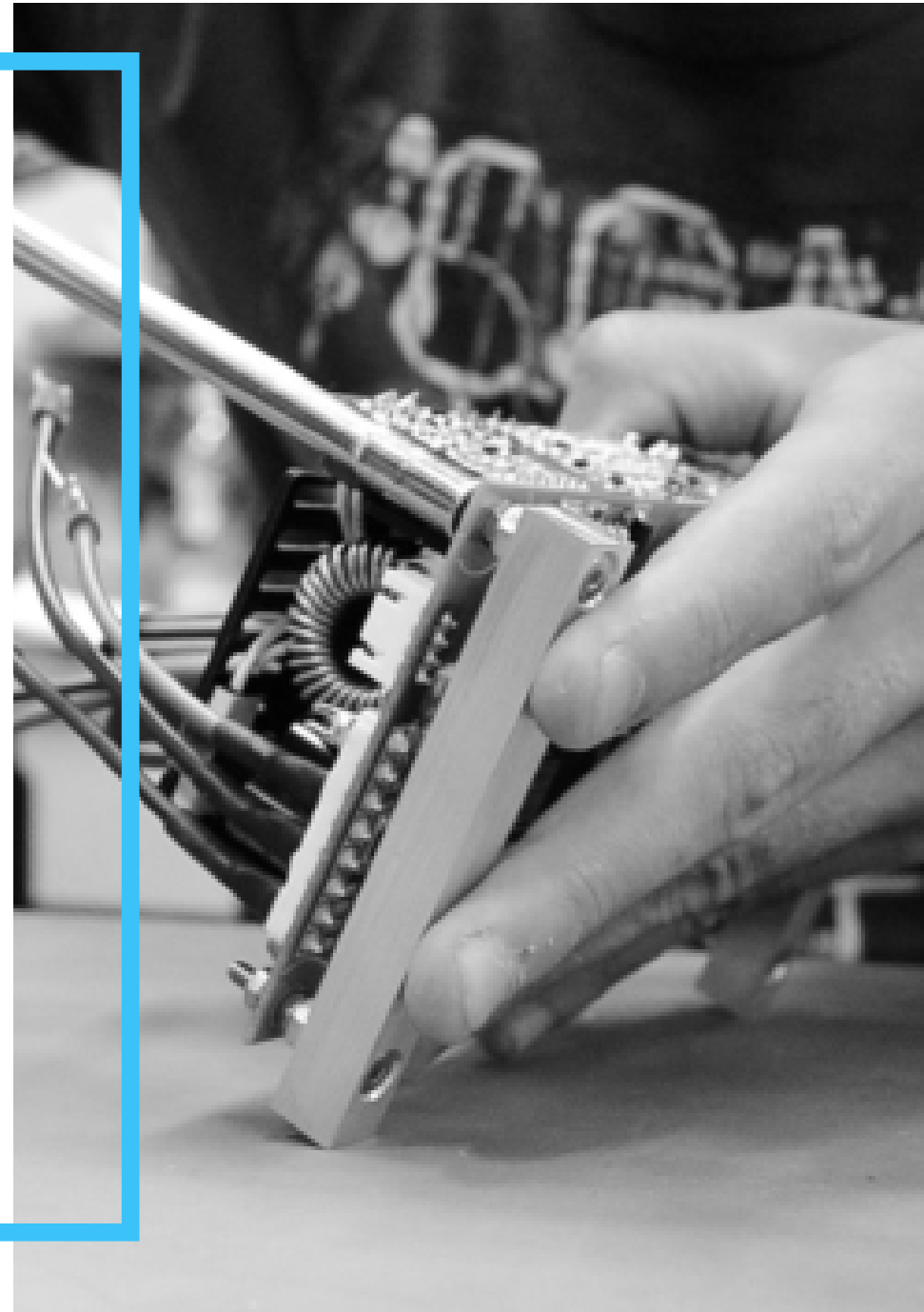
 Mectronic
HEALTHCARE

INNOVATION IST UNSERE MISSION

Seit 1986 entwickelt und produziert Mectronic Geräte für die physikalische Therapie und ist mit über 20000 produzierten Lasersystemen führend in Know-how und Erfahrung auf dem Gebiet der therapeutischen Laser. Seit den ersten chirurgischen Lasern und CO2-Lasern hat Mectronic wichtige Ziele erreicht, die das Ergebnis der Zusammenarbeit zwischen dem eigenen Team und Forschungszentren, Universitäten, nationalen und internationalen Instituten sind. Mectronic hat sich stets durch technologische Innovationen ausgezeichnet und seit Jahren die wichtigsten technischen und anwendungsbezogenen Einsatzmöglichkeiten des Lasers für therapeutische Zwecke vorweggenommen: vom ersten Einsatz des Nd:YAG-Lasers im therapeutischen Modus über den Einsatz von Halbleiterlaserquellen, vom ersten Laser mit drei Wellenlängen bis hin zum ersten 1064nm-Breitband-Halbleiterlasersystem, das therapeutisch wirksamer ist und wenig Energie verbraucht.

Von da an bis heute hat dieser Prozess zur Entwicklung neuer, effizienter Therapien mit neuen Eigenschaften und garantierten Ergebnissen geführt. Die neueste Innovation im Hause Mectronic ist die ultimative CHELT-Therapie, die einzigartige und innovative Synergie zwischen der THEAL-Lasertherapie und der Kryotherapie mit Trockenluft bei -30°C und Wärmekontrolle.

Die CHELT-Therapie ist eine einzigartige, exklusive, sichere, wirksame und patentierte Technik.





UNSERE PARTNER IM SPORT

Zahlreiche Sportmediziner nutzen die von Mectronic entwickelten Methoden, um hervorragende Ergebnisse bei der Muskelregeneration und der Rehabilitation von Sportlern zu erzielen. Von der Vorbeugung über erste sportliche Hilfen bis hin zur Rehabilitation und Wiedereingliederung des Athleten bietet Mectronic die besten Therapien für seine Champions.





WAS IST CHELT THERAPIE?

CHELT Therapy (Cryo High Energy Laser Therapy) ist die innovative Synergie zwischen der Kryotherapie mit trockener Kaltluft bei -30°C mit thermischer Kontrolle und der THEAL-Lasertherapie, die die therapeutischen Ergebnisse sowohl in akuten als auch in chronischen Phasen maximiert.

Die vom Kryomodul erzeugte trockene Kaltluft ist der Träger für die THEAL-Lasertherapie: die erzeugte Vasokonstriktion begünstigt eine ausgezeichnete Laserdiffusion in der Tiefe. Die CHELT-Therapie ist ideal für die Behandlung von Erkrankungen des Bewegungsapparates und zur Bekämpfung von Entzündungen und Hämatomen. CHELT Therapy ist eine innovative Synergie, einzigartig, schnell, wirksam, sicher und leistungsstark.

DAS BESTE FÜR IHRE PATIENTEN

Die Ergebnisse der CHELT-Therapie sind durch Forschungen an renommierten Universitäten wissenschaftlich belegt. In klinischen Studien hat sich gezeigt, dass bei 98% der Patienten die Schmerzen sofort und deutlich nach der ersten Sitzung abnehmen.

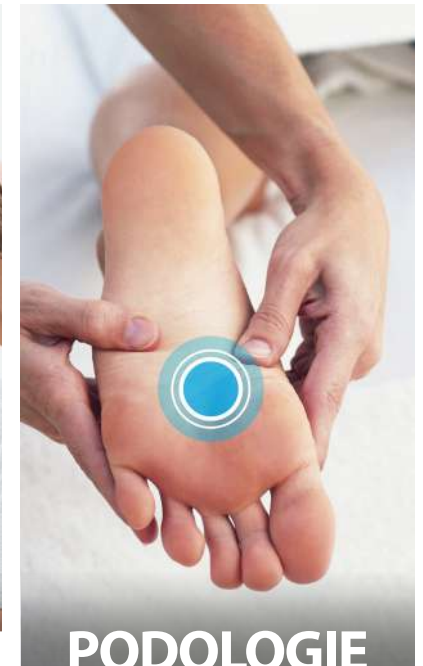
**Short-term effect of Shockwave Therapy, Temperature controlled High Energy Adjustable multi-mode emission Laser (THEAL Therapy) or stretching in Dupuytren's disease: a prospective randomized clinical trial.*

**CHELT Therapy in the Treatment of Chronic Insertional Achilles Tendinopathy*



WELCHES SIND DIE ANWENDUNGSBEREICHE?

Die CHELT-Therapie ist eine völlig anpassungsfähige und individuell gestaltbare Methode; aus diesem Grund sind ihre Anwendungsbereiche vielfältig. Die CHELT-Therapie ist die Lösung, die von verschiedenen Betreibern benötigt wird, um viele pathologische Zustände zu lösen.



DIE THERAPIE DER CHAMPIONS

CHELT Therapy ist eine innovative therapeutische Methode, die dank der leistungsstarken Synergie zwischen der innovativen THEAL-Phototherapie und der Kryotherapie mit trockener Luft und thermischer Kontrolle zum idealen Verbündeten in der täglichen Praxis der Kliniken und der besten Sportvereine wird. Dank der sofortigen und langanhaltenden Ergebnisse ist CHELT Therapy der ideale Partner für die Lösung der Pathologien der Champions.



WISSENSCHAFTLICHE FORSCHUNG

Mectronic arbeitet mit verschiedenen Instituten und Universitäten zusammen, um die positiven Auswirkungen der entwickelten therapeutischen Methoden zu validieren. Das wissenschaftliche Forschungspersonal zielt darauf ab, die therapeutische Anwendung verschiedener biophysikalischer Stimuli bei Muskel-Skelett-Erkrankungen zu vertiefen. Angesichts der fortschreitenden breiten klinischen Anwendung von Hightech-Therapien fehlt es der wissenschaftlichen Forschung fast völlig an Studien über spezifische klinische Versuche. Aus diesem Grund wurden prospektive, randomisierte klinische Studien eingeleitet, um die kurz- und langfristigen klinischen Auswirkungen der CHELT-Therapie zu überprüfen.

Die folgenden wissenschaftlichen Untersuchungen wurden veröffentlicht, um die Wirksamkeit der CHELT-Therapie zu belegen:

1. "CHELT therapy in the treatment of chronic insertional achilles tendinopathy"

Notarnicola A, Maccagnano G, Tafuri S, Forcignanò MI, Panella A, Moretti B.- Epub 2013 Dec 19

Scientific research carried out on 60 patients subjected to achilleous tendinitis, which demonstrated rapid and long-lasting benefits of CHELT Therapy: monitoring the level of pain before and after the sessions, through the VAS scale, after 2 months of treatments and exercises, it is noted that CHELT Therapy is extremely effective in the treatment of achilleous tendinopathies. Cryotherapy combined with THEAL laser therapy gave immediate relief from pain, ensuring to the patient a complete functional recovery.

2. "Temperature controlled high energy adjustable multi-mode emission laser therapy (THEAL) for the treatment of lower back pain: clinical efficacy and comparison of different wavelengths"

Notarnicola Angela, Covelli Ilaria, Fiore Alessandra, Fari Giacomo, Megna Marisa, Moretti Biagio (Bari)

This study, conducted on 60 patients, showed the efficacy of THEAL THERAPY: by analyzing the level of pain, through the VAS scale, the Oswestry Score and the Roland Scale before the treatment, at the end of the session cycle and at a distance of 1, 2 and 4 months, it was noted that THEAL THERAPY is extremely effective in treating hernias and lumbar pain. The pain decreases immediately after the first session and at the end of the session cycle and the benefits persist for months. THEAL THERAPY is a valuable ally in the treatment of hernias, discopathies and lumbar pain, thanks to its innovative selective polymodal emission, it provides immediate, effective and safe results.



CHELT THERAPIE: EINE EINZIGARTIGE SYNERGIE

Die Zufuhr von trockener Kaltluft bei -30°C , mit thermischer Kontrolle, der CHELT Therapy blockiert die Extravasation und Vasodilatation der Kapillaren aufgrund der Entzündungsmediatoren, vermeidet Hämatome, hat eine hohe und sofortige analgetische Wirkung und ermöglicht eine frühe Behandlung mit der THEAL Lasertherapie, um die therapeutische Leistung zu maximieren.

CHELT KRYOTHERAPIE: DER CARRIER FÜR THEAL LASERTHERAPIE

Die trockene, kalte Luft von -30°C ist der Träger der THEAL-Phototherapie, sie verlangsamt den Zellstoffwechsel und den Blutfluss, verhindert die Verkalkung der Ödeme und ermöglicht durch die Blockierung des Paravasats eine frühzeitige instrumentelle Untersuchung

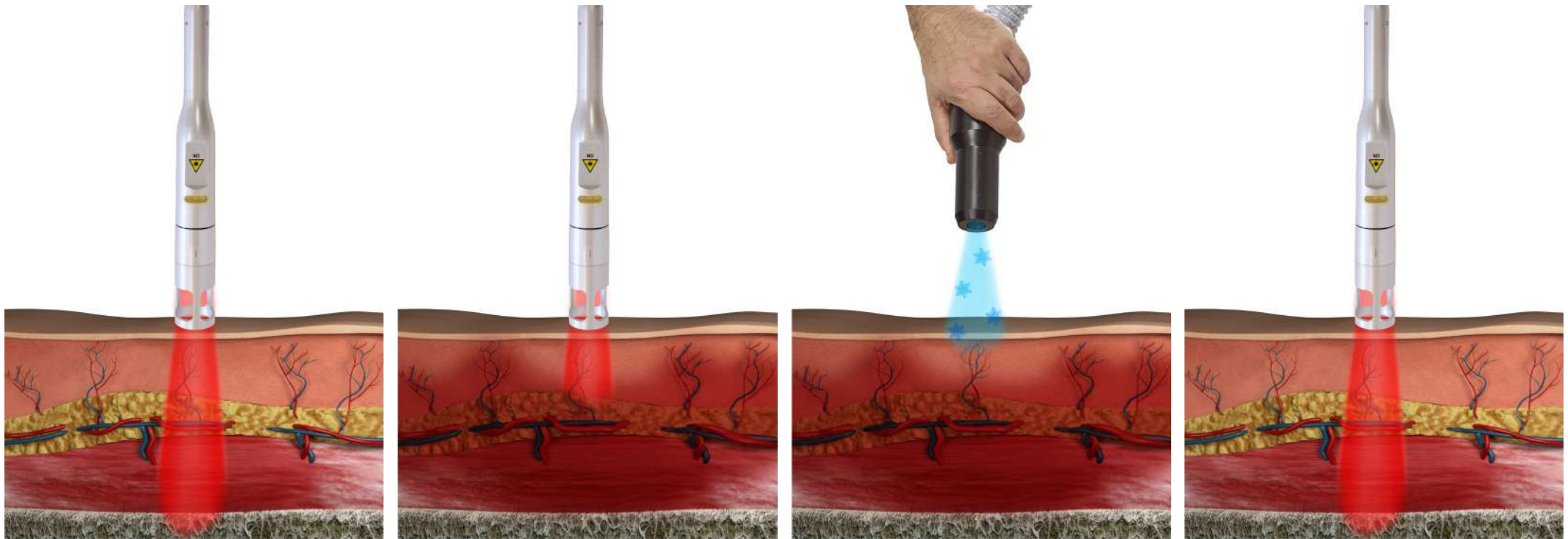
des Traumas. Die oberflächliche Vasokonstriktion hemmt den Fluss von sauerstoffhaltigem Hämoglobin, dem Chromophor für die Laserstrahlung, und ermöglicht so das kontinuierliche Erreichen der tiefsten Gewebeschichten, was die Penetration des Laserstrahls begünstigt.



VERSTÄRKT PHOTOBIO-MODULATION MIT KÄLTETHERAPIE

Die Photobiomodulation biologischer Gewebe erfordert die Verabreichung hoher Energiedosen, um die Regeneration des Gewebes und die körperliche Erholung zu maximieren. Die hohen Energiedosen verursachen eine Vasodilatation, die den Fluss von Hämoglobin, dem Chromophor für die Laserstrahlung, erhöht und die Wirkungstiefe der Lasertherapie verringert. Die Mikrositzungen der Kryotherapie

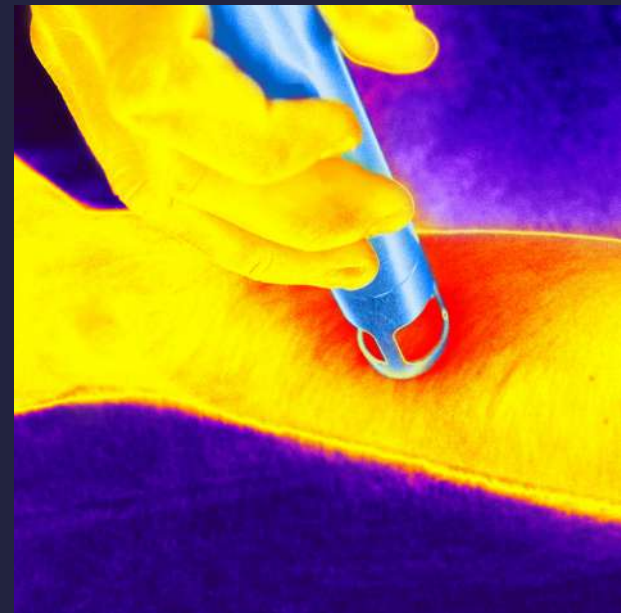
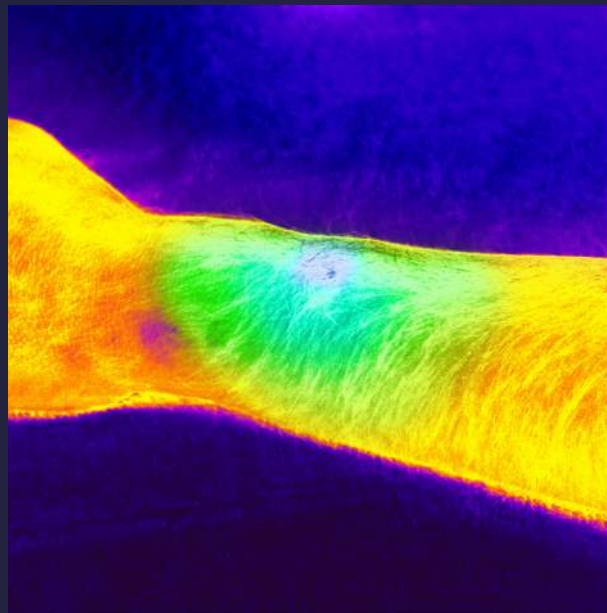
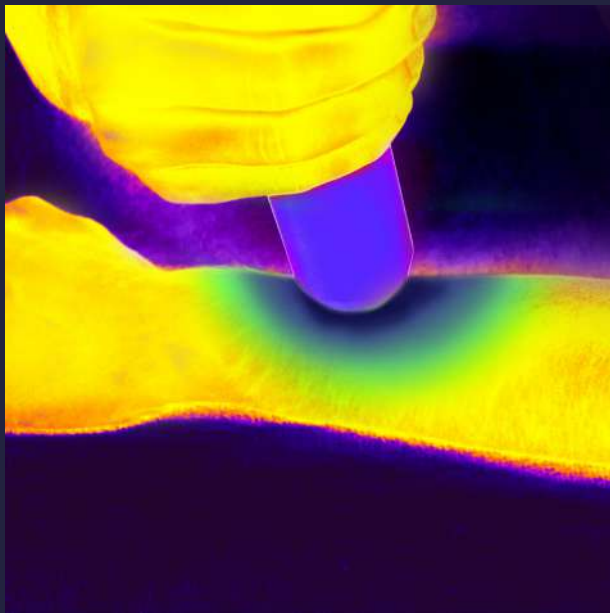
mit trockener Kaltluft bei -30°C führen rasch zu einer starken Vasokonstriktion, die den Fluss des sauerstoffhaltigen Hämoglobins hemmt und es der THEAL-Lasertherapie ermöglicht, die tiefsten Schichten des Gewebes zu erreichen, was die Penetration und die Photobiomodulation begünstigt.



INNOVATIVER THERMOSCHOCK

Die CHELT-Therapie ermöglicht dank der Synergie zwischen der Kryotherapie mit trockener Kaltluft bei -30°C und der THEAL-Lasertherapie und dank des patentierten Systems zur Temperaturkontrolle des Gewebes die Erzeugung eines sehr leistungsfähigen thermischen Stresses.

Der thermische Stress, der durch den anschließenden Übergang des Gewebes von einem hypothermischen, natürlich thermischen und schließlich hyperthermischen Zustand erzeugt wird, bewirkt eine Aktivierung der Mikrozirkulation und eine Neoangiogenese, die erste unverzichtbare Phase der Photobiomodulation, die die natürliche Entwicklung der regenerativen therapeutischen Prozesse sicherstellt.



The background of the slide is a microscopic image of several cells, likely fibroblasts or epithelial cells, showing their nuclei and cytoplasm. The cells are rendered in shades of blue and white, giving a scientific and clinical feel. A large white rectangular box is positioned on the right side of the slide, containing the main title and two paragraphs of text.

ENTFALTUNG DES KÖRPEREIGENEN HEILUNGSPOTENZIALS

Die Lichtenergie der CHELT Therapie ermöglicht die Interaktion mit biologischem Gewebe, indem sie die notwendigen Stoffwechselreaktionen auslöst, um den natürlichen Heilungsprozess zu beschleunigen. Wenn die CHELT Photonentherapie mit biologischen Geweben interagiert, gibt sie ihre Energie an die Zellen ab, indem sie den Chromophoren erlaubt, sie in andere Energieformen umzuwandeln, um die Photobiomodulation an der Basis aller Stoffwechselprozesse zu unterstützen.

Die Photobiomodulation, die den Stoffwechselaktivitäten zugrundeliegt, wird durch die selektive Absorption und die natürliche Wärme des Laserlichts ausgelöst, wodurch drei grundlegende Wirkungen erzielt werden können: Geweberegeneration, Modulation der Entzündungsreaktion und schmerzlindernde Wirkung.



DER SCHLÜSSEL ZUR NEUEN PHOTOTHERAPIE

Alle Geräte, mit denen die CHELT-Therapie durchgeführt werden kann, können rotes Laserlicht bei 650 nm mit einer Leistung von 2 W (2000 mW) emittieren. Die Wellenlänge 650nm stellt einen sehr guten Kompromiss zwischen Wirkungstiefe, Photonenenergie und selektiver Absorption durch das Hauptchromophor der Zellphotobiomodulation, die Cytochrom-C-Oxidase, dar.

Das Laserlicht bei 650 nm wird zwar in erster Linie vom Melanin absorbiert, sorgt aber für einen signifikanten Energieaustausch auf oberflächlicher Ebene und in mittlerer Tiefe, was eine effektive biomodulierende Wirkung begünstigt. Außerdem hemmt es die Bakterienvermehrung und fördert das Zellwachstum, was zu unglaublichen Ergebnissen bei der Heilung von Wunden, Läsionen und Geschwüren führt.

Die große Anzahl von Studien und wissenschaftlichen Untersuchungen, die mit dieser Wellenlänge durchgeführt wurden, bestätigt ihre extreme Wirksamkeit.

"Low-Level Laser Therapy Enhances Wound Healing in Diabetic Rats: A Comparison of Different Lasers"

FAROUK A.H. AL-WATBAN

EINE NOCH NIE DAGEWESENE SYNERGETISCHE AKTION

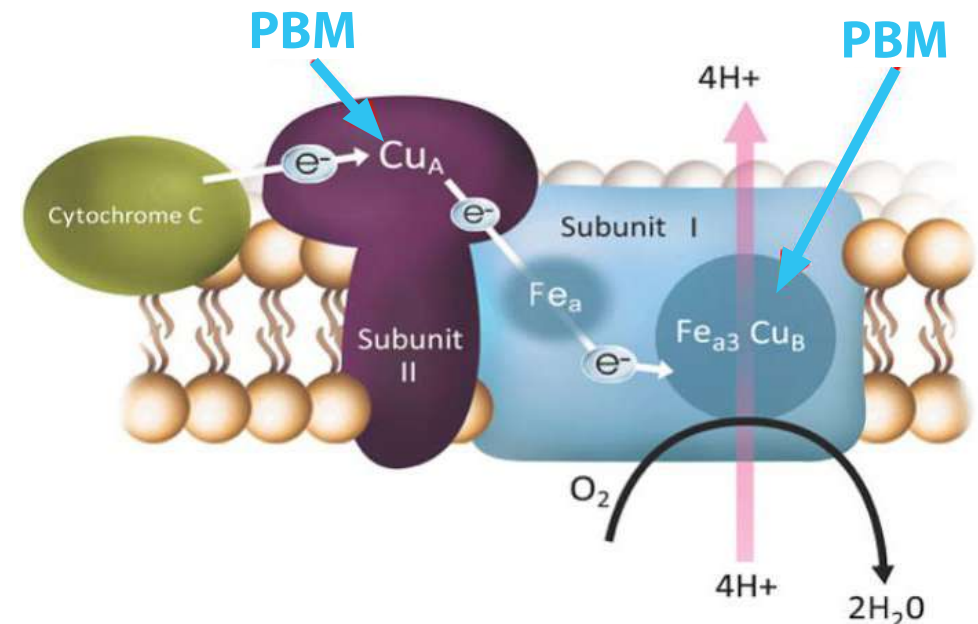
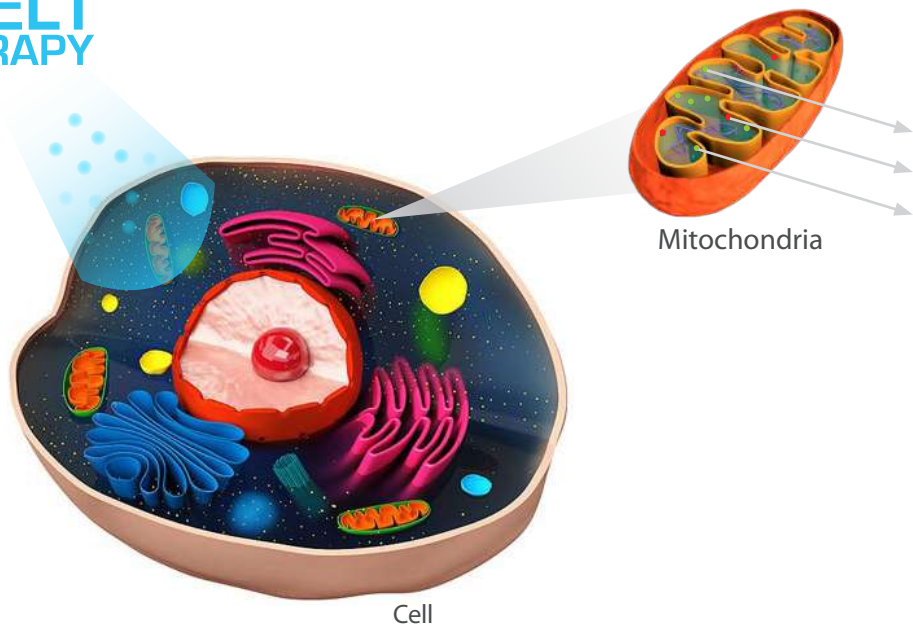
Die Fähigkeit des Laserlichts, tief einzudringen, ist sicherlich sehr wichtig, aber nicht ausreichend, denn das erste Gesetz der Photochemie "Licht muss absorbiert werden, bevor Photochemie stattfinden kann", ist viel wichtiger als die Fähigkeit des Laserlichts, mit biologischem Gewebe zu interagieren und von diesem absorbiert zu werden.

Alle Wellenlängen innerhalb des therapeutischen Fensters (600nm-1100nm) können mit biologischen Geweben interagieren, indem sie Photobiomodulationsprozesse auslösen, aber es hat sich gezeigt, dass einige von ihnen definitiv effektiver sind. Es ist wissenschaftlich erwiesen, dass das wichtigste zelluläre Chromophor der Photobiomodulation die Cytochrom-C-Oxidase ist, ein Enzym, das in den

Mitochondrien, den Zellorganellen in jeder Zelle des menschlichen Körpers, vorhanden ist.

Zahlreiche aktuelle wissenschaftliche Artikel wie "Re-evaluation of the near infrared spectra of mitochondrial cytochrome c oxidase: Implications for non invasive in vivo monitoring of tissues" (G. Mason, P. Nicholls, E. Cooper - 2014) und "Multiple Roles of Cytochrome c Oxidase in Mammalian Cells Under Action of Red and IR-A Radiation" (T. Karu - 2010) haben gezeigt, dass das Laserlicht im sichtbaren Rot, z. B. bei 650 nm, und das Laserlicht im Bereich von 800 nm - 850 nm von der Cytochrom-C-Oxidase am stärksten absorbiert wird, wodurch die Photobiomodulation optimal ausgelöst werden kann.

CHELT
THERAPY



“LICHT MUSS ABSORBIERT WERDEN, BEVOR PHOTOCHEMIE STATTFINDEN KANN”

Zwischen den Wellenlängen, die von den Hauptgeräten für die CHELT-Therapie emittiert werden, gibt es auch 980nm und 1064nm. Diese beiden Wellenlängen werden zwar weniger von der Cytochrom-C-Oxidase absorbiert, haben aber andere Eigenschaften, die die durch die Photobiomodulation ausgelösten therapeutischen Ergebnisse maximieren.

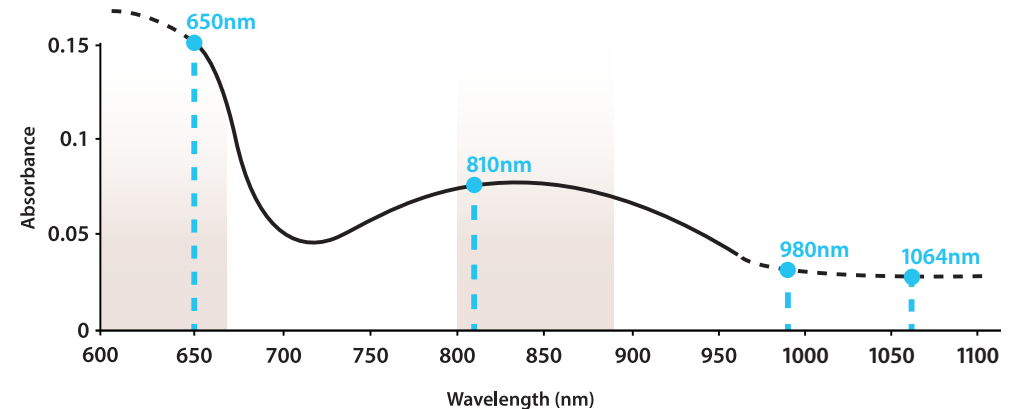
Beide Wellenlängen, insbesondere die 980 nm, werden vom Wasser absorbiert und ermöglichen sowohl einen guten photothermischen Effekt als auch einen ausgezeichneten photomechanischen Effekt, wenn die Emission durch Impulsfolgen gekennzeichnet ist.

Darüber hinaus hat die Wellenlänge 1064 nm dank ihrer größeren Wirkungstiefe als die 980 nm und der geringeren Streuung eine stärker gerichtete Wirkung und eine höhere Leistungsdichte bei gleicher Leistung.

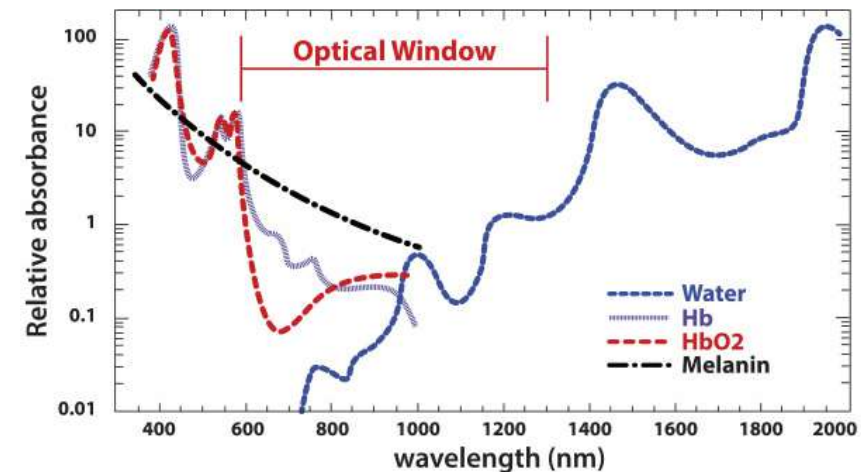
Die Wellenlängen 980 nm und 1064 nm ermöglichen eine Optimierung der Wirkung auf die thermischen und mechanischen Rezeptoren und gewährleisten in Kombination mit dem E2C-Modus die richtige Interaktion mit dem peripheren Nervensystem, indem sie den Gate-Control-Mechanismus für eine schnelle schmerzlindernde Wirkung aktivieren.

Aufgrund dieser Besonderheiten lösen diese beiden Wellenlängen weitere Stoffwechselwege aus, die in einigen Fällen gleichzeitig mit den durch die Photobiomodulation ausgelösten wirken können.

Die CHELT-Therapie verfügt nicht nur über alle Wellenlängen, die notwendig sind, um die Photobiomodulation und die Wirkung auf die thermischen und mechanischen Rezeptoren auszulösen, sondern ermöglicht es auch, diese zu synergisieren und nicht miteinander zu konkurrieren und jeder Wellenlänge verschiedene Emissionsmodi zuzuordnen, um das therapeutische Ergebnis für den spezifischen Patienten und die spezifische Pathologie zu maximieren.



“Re-evaluation of the near infrared spectra of mitochondrial cytochrome c oxidase: Implications for non invasive in vivo monitoring of tissues” (2014) G.MASON, P. NICHOLLS, E. COOPER



“Mechanisms of low level light therapy” (2006) M. HAMBLIN, T. DEMIDOVA



THERAPIE DER UNBEGRENZTEN MÖGLICHKEITEN

CHELT Therapy wurde auf der Grundlage der neuesten und wichtigsten wissenschaftlichen Forschungen zur Phototherapie entwickelt und ist daher mit den grundlegenden Wellenlängen ausgestattet, um die Photobiomodulation und die Wirkung auf die Thermo- und Mechanorezeptoren auszulösen und sie zu mischen, um sie an den Patienten und die spezifische Pathologie anzupassen.

Es ist außerdem mit mehreren Emissionsmodi, einer breiten Palette von Applikatoren und einer thermischen Kontrolle des biologischen Gewebes ausgestattet, um die Compliance und die therapeutischen Ergebnisse zu maximieren.

Dank der Synergie zwischen der adaptiven Phototherapie THEAL und der Kryotherapie mit trockener Kaltluft bei -30°C und der thermischen Kontrolle von CHELT Therapy ist es möglich, die therapeutische Leistung bei Patienten mit unterschiedlichen physiopathologischen Merkmalen und mit akuten oder chronischen Schmerzen, Ödemen, Läsionen, Wunden und Pathologien des Bewegungsapparats zu maximieren.

CHELT Therapy: Heilen mit Unterstützung des Lichts



KEINE GRENZEN MEHR MIT CHELT THERAPY

Die Leistung spielt eine Schlüsselrolle bei der therapeutischen Laserwirkung auf biologisches Gewebe.

Die CHELT-Therapie liefert nicht nur Laserlicht unterschiedlicher Intensität, sondern steigert auch dessen Potenzial und Wirksamkeit, indem sie es dem Anwender ermöglicht, von sehr niedrigen Energieniveaus bis hin zu hoher Intensität zu strahlen.

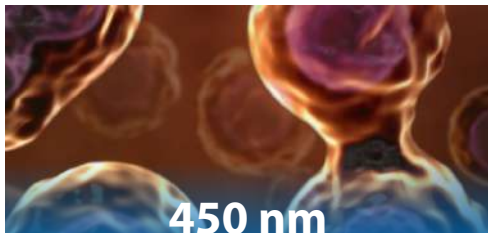
Diese revolutionäre und einzigartige Methode stellt den Treffpunkt der Low Level Laser Therapy (LLLT) und der Lasertherapie mit hoher Intensität dar. Dank dieser Flexibilität kann der Anwender verschiedene Pathologien in verschiedenen Modi mit verschiedenen Applikatoren behandeln.

Dank der CHELT Therapie gibt es keine Grenzen mehr.

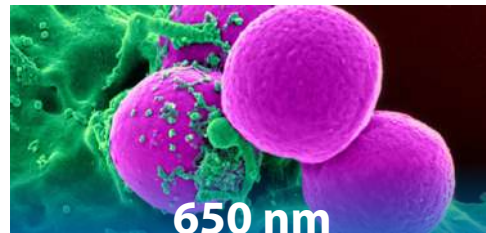
BIS ZU 8 WELLENLÄNGEN

Für den Therapeuten ist es von entscheidender Bedeutung, dass er je nach Bedarf zwischen verschiedenen Wellenlängen wählen kann. Jede Wellenlänge hat nämlich unterschiedliche Diffusions- und Absorptionseigenschaften in den verschiedenen biologischen Geweben und interagiert auf unterschiedliche Weise mit den biologischen Geweben, wodurch verschiedene chemisch-physikalische Reaktionen ausgelöst werden.

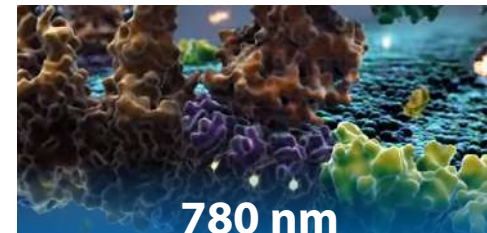
Mit der CHELT-Therapie ist es möglich, 4, 6 und 8 Wellenlängen in einem Gerät zu kombinieren: Dank der neuen Technologie steht dem Anwender eine noch nie dagewesene Auswahl an Wellenlängen zur Verfügung. Mit dieser Bandbreite an Möglichkeiten können die akuten und chronischen Probleme der Patienten optimal behandelt werden.



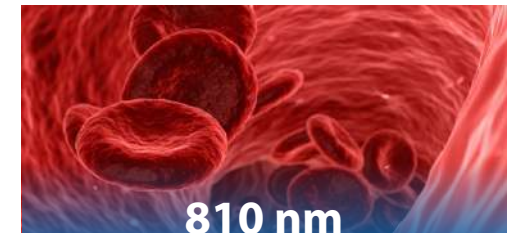
Wird stark von Hämoglobin absorbiert und seine Absorption durch Melanin ist größer als die des infraroten Laserlichts. Es hat auch eine ausgezeichnete bakterientötende Wirkung und eignet sich hervorragend für zahnmedizinische, chirurgische und vaskuläre Anwendungen.



Wird hauptsächlich von Melanin absorbiert und gewährleistet einen bemerkenswerten Energieaustausch an der Oberfläche und in der mittleren Tiefe. Es hemmt auch die bakterielle Vermehrung und fördert das Zellwachstum, so dass erstaunliche Ergebnisse bei der Behandlung von Wunden, Wunden und Geschwüren zu erreichen.



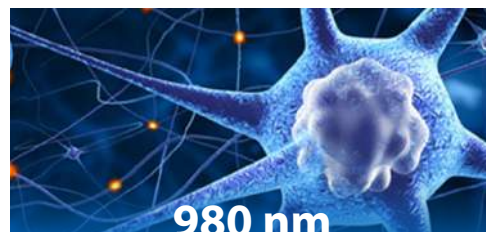
Diese Absorption ermöglicht den oxidativen Prozess des Hämoglobins, um die Produktion von ATP zu beschleunigen. Diese Wellenlänge hat ihre Wirksamkeit bei der Regeneration der Nerven wissenschaftlich bewiesen.



Ermöglicht eine schnelle Aktivierung des oxidativen Hämoglobinprozesses und beschleunigt die ATP-Produktion. Die richtige Energieversorgung der Muskeln und Sehnen unterstützt die Regeneration des Gewebes.



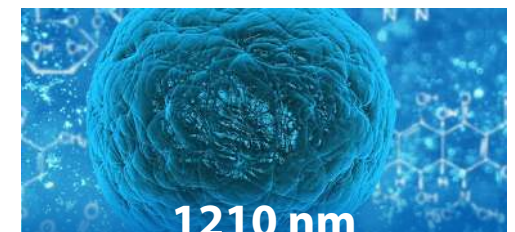
Diese Wellenlänge wird teilweise von Wasser, Hämoglobin, Melanin und Cytochrom-C-Oxidase absorbiert und ermöglicht eine Beschleunigung der natürlichen Heilungsprozesse.



Wird hauptsächlich durch Wasser absorbiert und ermöglicht eine Optimierung der Wirkung auf Thermorezeptoren und Mechanorezeptoren. In Kombination mit dem E2C-Modus sorgt es für die richtige Interaktion mit dem peripheren Nervensystem und aktiviert den Gate-Control-Mechanismus für eine schnelle analgetische Wirkung.



Seine hohe Direktionalität ermöglicht es, die richtige Energiedosis direkt an die Noxe zu leiten. Das Ergebnis ist eine perfekte Synergie, die die schnelle schmerzlindernde Wirkung mit einer Kontrolle der entzündlichen Prozesse und der tiefen Aktivierung der lebenswichtigen Stoffwechselprozesse für alle zellulären Aktivitäten harmonisiert.



Starke Absorption durch Wasser. Die durch die Lasertherapie übertragene Energie wird in Wärme umgewandelt. Tiefe Gewebeschichten werden zu lokalen Wärmepunkten und erzeugen zelluläre Wärmegradienten, die die zelluläre Mikrozirkulation und Sauerstoffversorgung anregen.

EINE INDIVIDUELLE MISCHUNG

Die CHELT-Therapie bietet nicht nur eine breite Palette von Wellenlängen, sondern ermöglicht es Ihnen auch, völlig benutzerdefinierte Mischungen zu erstellen, die Energiedeklinationen zu verändern und mit biologischem Gewebe zu interagieren, um eine sichere und präzise Therapie zu ermöglichen, wie es sie noch nie gegeben hat.

Bisher war die Wellenlängenmischung fest vorgegeben und konnte nicht geändert werden, heute liegt die Kontrolle mit dem Lambda Mixer in Ihren Händen.

Mit diesem innovativen System kann der Bediener den prozentualen Anteil der einzelnen Wellenlängen und die Emissionsmodi der einzelnen Wellenlängen festlegen und so die leistungsfähigste Mischung erstellen, um die therapeutischen Ergebnisse zu maximieren.

Dank der CHELT Therapie ist die Behandlung extrem sicher, effektiv und effizient.



MISCHEN VON EMISSIONSARTEN UND WELLENLÄNGEN: JETZT IST ES MÖGLICH



Um verschiedene Patienten mit unterschiedlichen Pathologien sicher, effektiv und sofort behandeln zu können, ist es wichtig, die Therapie durch die Definition der richtigen Mischung von Wellenlängen und Emissionsmodi anzupassen.

Aus diesem Grund hat Mectronic die therapeutischen Möglichkeiten erweitert, indem es Ihnen ermöglicht, benutzerdefinierte Mischungen von Wellenlängen zu erstellen und die CHELT-Therapie mit neuen Emissionsmodi zu implementieren.

Auf einfache und intuitive Weise kann der Bediener bis zu 11 Emissionsmodi auswählen, die sich in Bezug auf die Vorteile und Eigenschaften des Laserimpulses unterscheiden und für jede Pathologie maximale Wirksamkeit und Sicherheit gewährleisten.

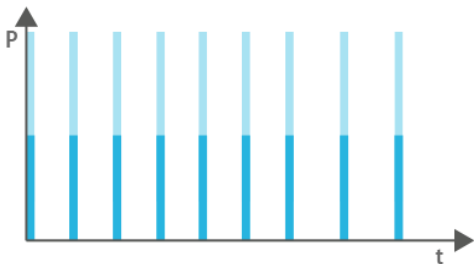
Darüber hinaus können Sie mit CHELT Therapy dank des innovativen und leistungsstarken Wave Creator Systems individuelle Ausgabemodi erstellen. CHELT Therapy unterscheidet sich von anderen Methoden durch seine Fähigkeit, die Photonenenergie je nach Patient und zu behandelnder Pathologie anzupassen und zu personalisieren. Dank des Lambda-Mixers und des Wave Creators ist die CHELT-Therapie eine anpassungsfähige, sichere, einzigartige und leistungsstarke Methode.

EMISSIONSARTEN AUF DER GRUNDLAGE VON FORSCHUNGEN

Chelt Therapy verfügt neben dem fortschrittlichen Wave Creator-System zur Erstellung individueller Emissionen über 11 Emissionsmodi zur Maximierung der Photobiomodulation und der Wirkung auf Thermo- und Mechanorezeptoren. Insbesondere hat sich gezeigt, dass die optimale Laseremission zur Auslösung der Photobiomodulation kontinuierlich oder gepulst sein muss, mit einer Pulsdauer von mindestens einigen Millisekunden, wie Hamblin 2010 in dem Artikel "Effect of

Pulsing in Low-Level Light Therapy" feststellte, und einer Dunkelperiode zwischen zwei Pulsen zwischen 50 ms und 200 ms, wie T. Karu 2001 in dem Artikel "Studies on the Action Specifics of a Pulsed GaAlAs Laser

($\lambda = 820\text{nm}$) auf Zellkulturen". Die wichtigsten Emissionsmodi der CHELT-Therapie erfüllen die Kriterien, die zur Auslösung der Photobiomodulation erforderlich sind.



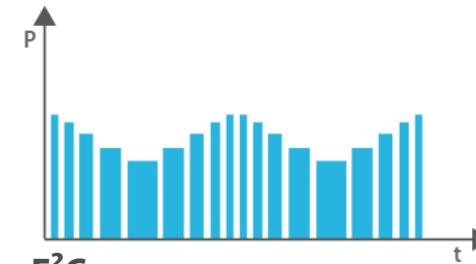
HPM

Der Hochintensitätspulsmodus sendet Impulse von kurzer Dauer, die eine hohe Spitzenleistung aufweisen und die thermischen Auswirkungen auf das Gewebe begrenzen.



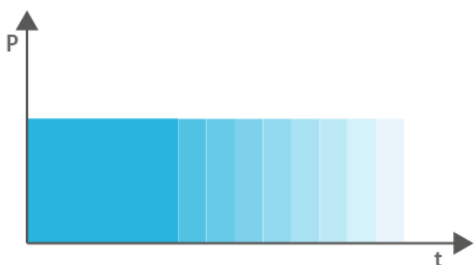
Dimmer

Der innovative Dimmer-Modus ermöglicht es, in einem einzigartigen Emissionsmodus die biostimulierende Wirkung des Dauermodus mit der analgetischen Wirkung des gepulsten Modus zu kombinieren.



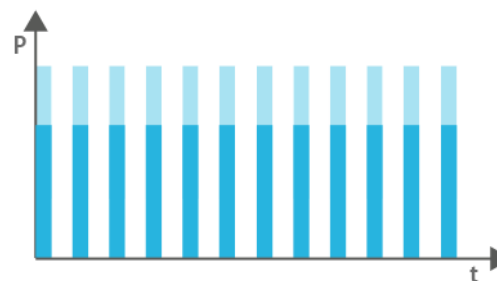
E²C

Erzeugt Laserimpulse, deren Leistung, Dauer und Frequenz variabel sind; diese Art der Verabreichung interagiert korrekt mit dem peripheren Nervensystem und erzeugt eine schnelle und lang anhaltende schmerzlindernde Wirkung, die den Schmerz schnell, sicher und effektiv beseitigt.



Wave Creator

Der Bediener kann den erstellten Modus und die Mischung der Modi speichern. Dank des Wave Creator ist die Therapie noch flexibler und effektiver.



AntInf

Durch kontrollierte Vasodilatation bewirkt der Prozess der Neoangiogenese die Reaktivierung der Lymphperistaltik und die Ansammlung von Kataboliten, die durch die Entzündung entstehen.



CW

Setzt Prozesse der zellulären Biostimulation in Gang, erhöht die ATP-Produktion und beschleunigt die Geweberegeneration.

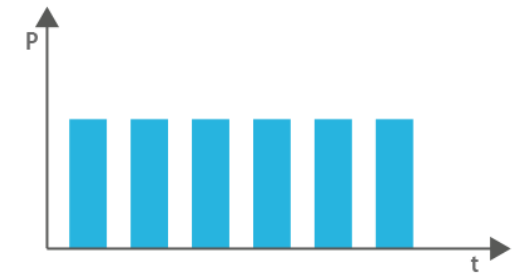
TRADITIONELLE METHODEN

In der breiten Palette der verfügbaren Emissionsmodi bewahrt CHELT Therapy die Modi, die schon immer in den Mectronic-Geräten vorhanden waren, und gewährleistet so die Kontinuität mit den traditionellen Methoden.



Single Pulse

Die Laseremission konzentriert sich auf einen einzigen hochenergetischen Puls, dessen Dosierung präzise und effektiv ist. Um eine größere Effizienz zu gewährleisten, ist die Amplitude des einzelnen Pulses durch den Bediener einstellbar, so dass er immer eine gezielte Wirkung hat.



Burst

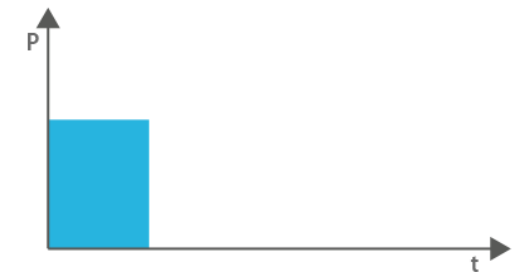
Dieser Modus ist besonders bei rezidivierenden Pathologien angezeigt, bei denen eine chronische Algia vorherrscht. Die Impulsfolgen ermöglichen eine rasche interartikuläre neoangiogene Wirkung und die Wiederherstellung der zellulären Homöostase.



Puls 1



Puls 2



Puls 3

3 Verschiedene Möglichkeiten zur Anpassung der Therapie an die akute Phase, Optimierung der entzündungsfördernden und -hemmenden Wirkung, Erhöhung der Biostimulation bei geringerer thermischer Belastung. Diese Modi ermöglichen die Optimierung der Laseremission je nach Phototyp.

SYNERGIE E²C - KRYOTHERAPIE

Die patentierte stochastische Emission von E²C erzeugt Laserimpulse, deren Leistung, Dauer und Frequenz variabel sind; diese besondere Art der Energieabgabe interagiert korrekt mit dem peripheren Nervensystem und erzeugt eine schnelle und lang anhaltende schmerzlindernde Wirkung. Die Kombination der analgetischen Wirkung von E²C mit der analgetischen Wirkung der trockenen Kaltluftkryotherapie bei -30°C ermöglicht eine schnelle, sichere und effektive Schmerzlinderung.





TEMPERATUR- KONTROLLSYSTEM

Um die therapeutischen Ergebnisse zu maximieren und eine vollständige Kontrolle der Therapie zu gewährleisten, die sie sicher und effektiv macht, hat Mectronic ein fortschrittliches System zur Kontrolle der Gewebewärme entwickelt und patentiert.

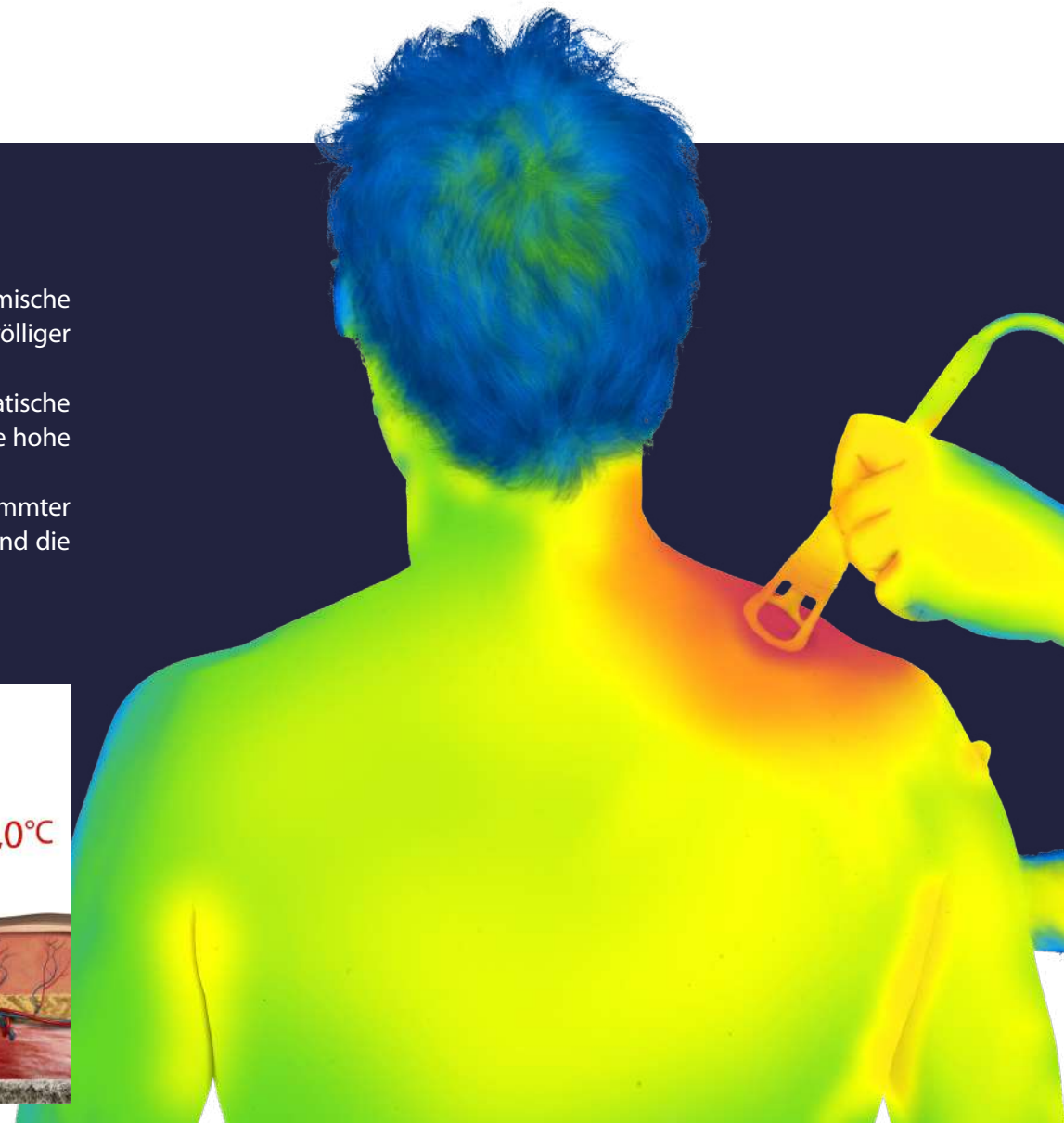
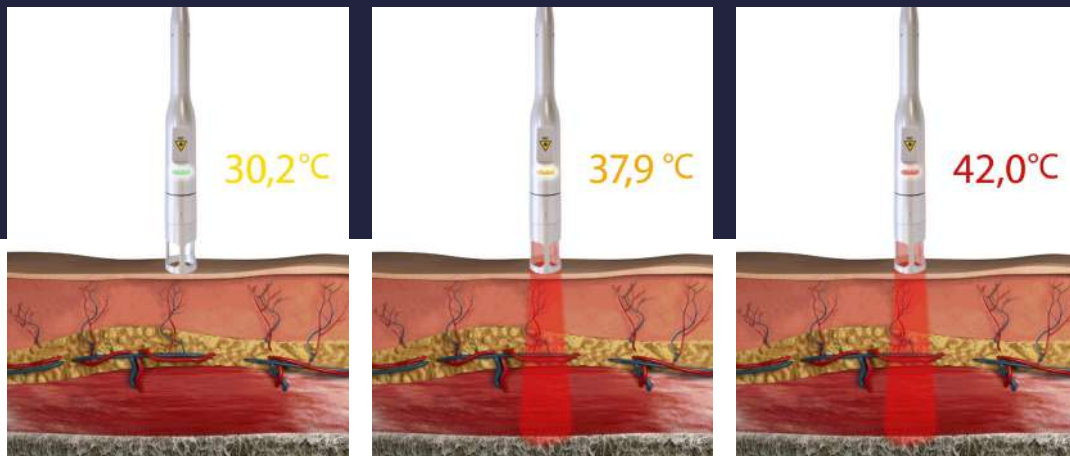
Dank dieses fortschrittlichen Systems kann die CHELT-Therapie bei verschiedenen Pathologien des Bewegungsapparats von Patienten mit unterschiedlichen Fototypen und unterschiedlichen Gewebetypen auf wirksame und sichere Weise angewendet werden, was die CHELT-Therapie noch einzigartiger und näher an den Bedürfnissen der Anwender und Patienten macht.



Dank der vier verschiedenen Arbeitsmodi und der Möglichkeit, ein bis zwei thermische Schwellenwerte einzustellen, kann der Bediener die therapeutische Leistung in völliger Sicherheit maximieren.

Das intuitive und konstante Feedback des Geräts und das innovative polychromatische LED-System, das in das Handstück integriert ist, garantieren Praktikabilität und eine hohe Kontrolle der Therapie.

Darüber hinaus ermöglicht die thermische Kontrolle Behandlungen innerhalb bestimmter thermischer Schwellenwerte, um die therapeutischen Ergebnisse zu maximieren und die Photobiomodulation bestmöglich zu aktivieren.





DIE ZUKUNFT IST IN IHREN HÄNDEN

Aktivierung und Steuerung der Therapie sind eng mit dem Handstück und den verwendeten Applikatoren verbunden.

Aus diesem Grund hat Mectronic die Ergonomie neu gestaltet und die Funktionalität des Handstücks für eine noch einfachere und effektivere Therapie neu konzipiert. Das innovative, ultrakompakte und ergonomische Light Blade Handstück ist geschaffen.

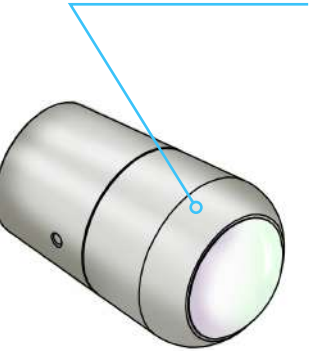
Mit Light Blade kann der Anwender die Laseremission direkt am Handstück aktivieren, indem er einfach den neuen und praktischen Fingerschalter drückt.

Darüber hinaus verfügt Light Blade über ein polychromes LED-System, das dem Bediener in Echtzeit Rückmeldung über den Verlauf der Therapie gibt und so die Kontrolle und Sicherheit der Therapiesitzung maximiert.

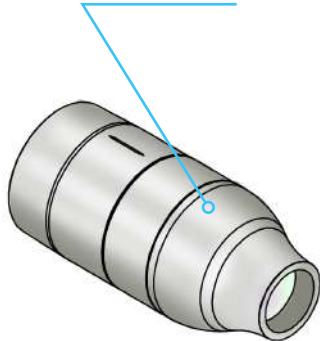
EIN APPLIKATOR FÜR JEDE BEHANDLUNG

Das innovative Light Blade Handstück verfügt über eine patentierte magnetische Technologie und kann mit 10 verschiedenen Applikatoren erweitert werden, um jeden therapeutischen Bedarf zu decken. Außerdem erkennt Light Blade den gewählten Applikator und passt die Therapie je nach Wahl an und optimiert sie.

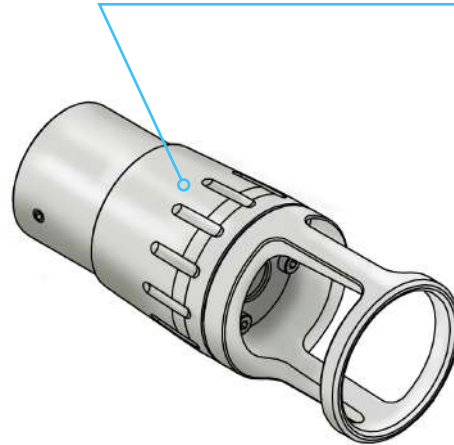
Spheric XP compact



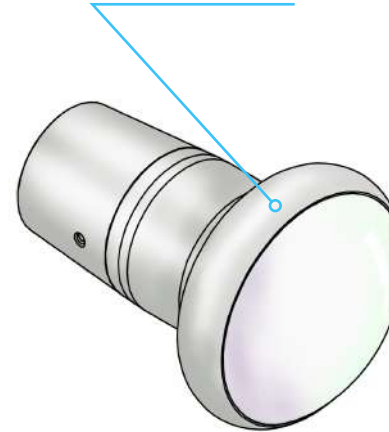
Collimated applicator



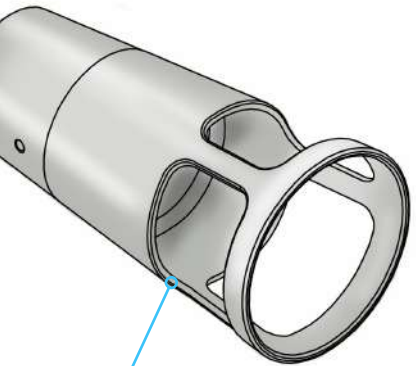
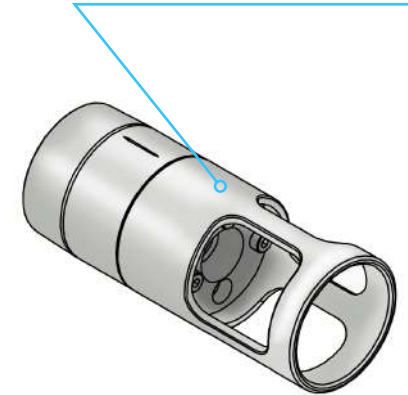
Zoom-Focusable: Applikator mit variablem Fokus und Temperaturregelung des Gewebes (optional)



Spheric XP large



IR compact: Kleiner Applikator mit System zur Steuerung der Gewebetemperatur



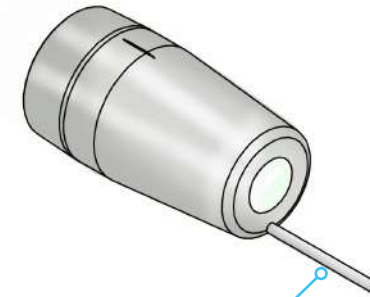
IR large: Großer Applikator mit System zur Steuerung der Gewebetemperatur



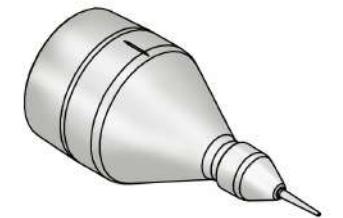
Aurix applicator (optional)



ENT Physio applicator (optional)



Fixed focus applicator (optional)



Sapphire applicator (optional)

CHELT FASCIA

CHELT Therapy ermöglicht dank des Spheric XP-Applikators des Lasermoduls und der Convex Air Boost-Applikatoren des Cryo-Moduls sowohl die Umsetzung der HELASTM-Methode (High Energy Laser Soft Tissue Manipulation) als auch der CSTM-Methode (Cryo Soft Tissue Manipulation), besser bekannt als CHELT Fascia. Die Spheric XP- und Convex Air Boost-Applikatoren sind so konzipiert, dass sie Druck auf das biologische Gewebe ausüben und die während der Bewegung entstehende Reibung auf das Gewebe ausnutzen. Die Kombination aus Reibung, Druck, Kryotherapie und Laserenergie ermöglicht es, Weichgewebe und miofasziale Punkte auf sehr effektive Weise zu behandeln, um die Ergebnisse der manuellen Therapie zu unterstützen und zu maximieren.



CHELT PRESS

Das CHELT Press System stellt eine absolute Innovation dar, die es ermöglicht, auf einen ganzen anatomischen Bereich die doppelte Wirkung von Kryotherapie und Kompressionstherapie auszuüben.

Die Synergie zwischen Druck- und Kältetherapie ermöglicht eine schnelle Vasokonstriktion und eine Verringerung des Blutflusses, wodurch Entzündungen und Ödeme reduziert und Muskelkrämpfe und Stoffwechsellanforderungen verringert werden, was zu einer schnellen Schmerzlinderung führt.

Das innovative System CHELT Press ermöglicht dank der Möglichkeit, den Grad der Kompression während der Behandlung zu regulieren, die Lymphfunktion zu steigern und die Mikrozirkulation zu reaktivieren, was den Rehabilitationsprozess unterstützt und die Erholungszeiten beschleunigt und optimiert.





FORTSCHRITTLICHES THERAPIEMANAGEMENT

Um den Bedürfnissen der Therapeuten gerecht zu werden, hat Mectronic die CHELT Therapie mit einem innovativen, völlig neuen und effektiven Therapiemanagementsystem ausgestattet. Jetzt stehen dem Bediener zahlreiche Funktionen für eine hochsichere und effektive Therapie zur Verfügung, die bis ins kleinste Detail durchdacht sind.



LAMBDA WAVE CREATOR

Der revolutionäre Lambda Wave Creator wurde entwickelt, um Wellenlängen zu mischen und benutzerdefinierte Emissionsmodi für jede dieser Wellenlängen zu erstellen. Er ermöglicht es Ihnen, die therapeutischen Ergebnisse zu maximieren, indem Sie aus vielen Standard-Emissionsmodi wählen oder einen manuell mit einer Vielzahl von Parametern erstellen.



TISSUE TARGET SYSTEM

Tissue Target System ist ein völlig neuartiges System, das die Anpassung der Therapie, der Wellenlänge und des Emissionsmodus an das zu behandelnde Zielgewebe ermöglicht und so die therapeutischen Ergebnisse maximiert.



RANGE OF POWER

Das unendliche Potenzial der CHELT-Therapie wächst mit der Möglichkeit, den Leistungsbereich zu verändern. Diese revolutionäre und einzigartige Methode stellt die Schnittstelle zwischen der Niederenergie-Lasertherapie (LLLT) und der Hochintensitäts-Lasertherapie dar.



THERMAL CONTROL

Dank der fortschrittlichen IR-Wärmekontrolle kann die CHELT-Therapie bei vielen Pathologien des Muskel- und Skelettsystems von Patienten mit unterschiedlichen Phototypen und verschiedenen Gewebetypen sicher und effektiv eingesetzt werden.

LAMBDA WAVE CREATOR

CHELT Therapy ist die innovative Synergie zwischen Kryotherapie und Laserphototherapie, die sich an die Eigenschaften des Patienten und die spezifische Pathologie anpasst. Aus diesem Grund sind die Geräte, mit denen die CHELT-Therapie durchgeführt wird, mit dem revolutionären Lambda Wave Creator ausgestattet, einem innovativen System, das es Ihnen ermöglicht, die Wellenlängen zu mischen und benutzerdefinierte Emissionsmodi für jede dieser Wellen zu erstellen.

Mit Lambda Wave Creator können Sie verschiedene Wellenlängen auswählen und ausbalancieren, um die perfekte Mischung zu erhalten und die Therapie perfekt an die verschiedenen Patiententypen und Pathologien anzupassen.

Für jede Wellenlänge können Sie auch die gewünschte Emission zuordnen, je nach Bedarf, und so Ihre eigene personalisierte Emission erstellen, die es Ihnen ermöglicht, die therapeutischen Ergebnisse zu maximieren. Es ist möglich, aus einer Vielzahl von Standard-Emissionsmodi zu wählen oder manuell einen Modus mit einer Vielzahl von Parametern zu erstellen.

Der Bediener kann die erstellten Modi und den Emissionsmodus-Mix speichern.

Bisher waren die Wellenlängenmischung und die Emissionsmodi fest vorgegeben und konnten nicht geändert werden, heute liegt die Kontrolle in Ihren Händen. Dank des Lambda Wave Creators ist die Therapie noch flexibler und effektiver.





TISSUE TARGET SYSTEM

CHELT Therapy verfügt über viele neue Funktionen, die die Therapie optimieren und sie sicher, praktisch und effektiv machen.

Das Tissue Target System ist eine völlig neue Funktion, mit der die Therapie, die Wellenlängenmischung und der Emissionsmodus je nach dem zu behandelnden Zielgewebe angepasst werden können.

Mit dem Tissue Target System kann der Bediener die Art des Gewebes, mit dem er interagieren möchte (Nervengewebe, Knochen-Gelenk-Gewebe, Sehnen-Bänder-Gewebe, Muskelgewebe, Bindegewebs-Myofaszien-Gewebe und Epithelgewebe), und die gewünschte physikalisch-chemische Wirkung auswählen. Sobald die gewünschte Konfiguration festgelegt ist, passt sich die Therapie an die erforderlichen Anforderungen an. Auf diese Weise ist es möglich, die beste Behandlung auf der Grundlage der spezifischen Bedürfnisse des Patienten und der Pathologie zu verwalten.

TEMPERATUR- KONTROLLSYSTEM

Eine weitere Neuheit der CHELT-Therapie ist die Kontrolle der Temperatur des Gewebes in Echtzeit sowohl während der THEAL-Laserbehandlung als auch während der Kryotherapiebehandlung. Dank der Modulation der Energie und der Kontrolle der Gewebetemperatur in Echtzeit ist es möglich, Pathologien des Bewegungsapparats verschiedener Patiententypen mit unterschiedlichen Phototypen in den verschiedenen pathologischen Phasen (akut, subakut und chronisch) auf sichere Weise zu behandeln. Der Bediener hat die Möglichkeit, einen oder zwei thermische Schwellenwerte einzustellen, die dank der ständigen Rückmeldung des in einigen Applikatoren vorhandenen Infrarot-Wärmesensors überwacht werden.

All dies ist dank des von Mectronic entwickelten und patentierten fortschrittlichen Systems möglich: dem Temperaturkontrollsystem. Diese Innovation maximiert die therapeutischen Ergebnisse und garantiert eine vollständige Kontrolle der Therapie in völliger Sicherheit, was die CHELT-Therapie zur perfekten Methode macht, um die Bedürfnisse von Anwendern und Patienten zu erfüllen.



EINE NOCH NIE DAGEWESENE BANDBREITE AN ENERGIE LEISTUNG

Die Energie Leistung ermöglicht die Übertragung von Energie auf biologisches Gewebe in der Zeit, die erforderlich ist, um eine positive Wirkung zu erzielen.

CHELT Therapy ist eine innovative therapeutische Methode, die die Anwendungsmöglichkeiten der Phototherapie erweitert, indem sie eine breite Palette von Leistungswerten bietet, die den Treffpunkt für die Low Level Laser Therapy (LLLT) und die High Level Laser Therapy (HLLT) darstellen.

Dank der innovativen StarLight Pentax- und Starlight Ennax-Laserköpfe und des innovativen Emissionskontrollsystems ermöglicht CHELT Therapy die Abgabe von Laserlicht mit verschiedenen Wellenlängenmischungen und Leistungen von 10 mW bis zu Dutzenden von Watt.





EIN TECHNOLOGISCHES HERZ

CHELT Therapy verfügt über einen innovativen multifunktionalen Kern mit einer neuen Software und einer neuen Benutzeroberfläche, die dem Bediener mehr Komfort bietet. Ausgestattet mit zahlreichen Funktionen und Anpassungen ist MecOS 4.0 OMNIA die fortschrittlichste, umfassendste und intuitivste Steuerungssoftware.

INTERAKTIVE PATHOLOGIEEN

CHELT Therapy verfügt über eine Pathologie-Bibliothek mit über 90 therapeutischen Protokollen, die nach Phasen unterteilt sind und der Behandlung der häufigsten Pathologien dienen. Die therapeutischen Protokolle in der Bibliothek wurden entsprechend der unterschiedlichen Zusammensetzung der Gewebe untersucht und passen sich an den Fototyp und das Alter der zu behandelnden Patienten an.

Außerdem enthält sie spezifische therapeutische Protokolle, um die fünf Hauptwirkungen der CHELT-Therapie zu erzielen: Biostimulierend, schmerzlindernd, entzündungshemmend, antiödematös und dekontrahierend. Bei der Auswahl der einzelnen Modi wird der Bediener durch die Einrichtung der am besten geeigneten Behandlung geführt, um die gewünschte Wirkung zu erzielen.

Dank der interaktiven VAS-Skala, die in das Gerät integriert ist, ermöglicht CHELT Therapy die Anpassung des analgetischen Protokolls, die Einstellung des Schmerzniveaus des Patienten und dessen Überwachung während der Therapie.

Zur Erläuterung der Behandlung werden Referenzvideos mitgeliefert.





SCHMERZ- ZUSTAND

Dank der vollständigen pathologischen Bibliothek von CHELT Therapy ist es möglich, das therapeutische Protokoll je nach Zustand der Krankheit auszuwählen: Akut, subakut und chronisch. Für jedes ausgewählte Protokoll wird Ihnen anhand von Bildern und Videos gezeigt, wie Sie an der zu behandelnden Stelle eingreifen müssen.

Darüber hinaus kann der Therapeut mit Hilfe der VAS-Skala das Schmerzniveau des Patienten überwachen und die Parameter der Therapie automatisch anpassen.



GEWEBETYP

Die verschiedenen Therapieprotokolle wurden so entwickelt, dass sie den Unterschieden in der Gewebezusammensetzung Rechnung tragen. Aus diesem Grund kann der Bediener die Altersspanne auswählen, zu der die zu behandelnde Person gehört. Darüber hinaus werden Sie aufgefordert, den Somatotyp des Patienten anzugeben, indem Sie zwischen Endo, Meso und Ecto wählen.



FOTOTYPEN

Ein weiterer wichtiger Faktor für eine angemessene und sichere Therapie ist der Fototyp des Patienten. Das in der Haut vorhandene Melanin ist ein Chromophor, das einen Teil der Laserstrahlung absorbiert. Aus diesem Grund ermöglicht CHELT Therapy die Einstellung des zu behandelnden Phototyps des Patienten, indem die Parameter des therapeutischen Protokolls automatisch angepasst werden, um es sicher, effektiv und leistungsfähig zu machen.



BERECHNUNG DER FLÄCHE

Um die richtige therapeutische Dosis und eine bessere Kontrolle der auf das Gewebe übertragenen Energie zu gewährleisten, bietet CHELT Therapy ein einfaches und praktisches Instrument zur Berechnung der genauen Größe des zu behandelnden Bereichs.

BENUTZER PROTOKOLLE

CHELT Therapy verfügt über einen einfachen und intuitiven Editor zur Erstellung von benutzerdefinierten Protokollen, mit dem Sie Protokolle mit bis zu 5 verschiedenen Phasen erstellen können, indem Sie alle Parameter der Therapie definieren. Die Protokolle sind über die innovative und praktische grafische Oberfläche des Editors leicht anpassbar, so dass Sie die Werte aller Phasen gleichzeitig überwachen und bei Bedarf ändern können.



CHELT 30

30 W

650 nm - 2W	■ ■
810 nm - 8 W	■ ■ ■ ■ ■ ■ ■ ■
980 nm - 10 W	■ ■ ■ ■ ■ ■ ■ ■ ■ ■
1064 nm - 10 W	■ ■ ■ ■ ■ ■ ■ ■ ■ ■



CHELT 50

50 W

450 nm - 2W	■ ■
650 nm - 2W	■ ■
780 nm - 10 W	■ ■ ■ ■ ■ ■ ■ ■ ■ ■
810 nm - 8 W	■ ■ ■ ■ ■ ■ ■ ■
905 nm - 10 W	■ ■ ■ ■ ■ ■ ■ ■ ■ ■
980 nm - 10 W	■ ■ ■ ■ ■ ■ ■ ■ ■ ■
1064 nm - 10 W	■ ■ ■ ■ ■ ■ ■ ■ ■ ■

CHELT 50

92 W

450 nm - 5W	■ ■ ■ ■ ■
650 nm - 4W	■ ■ ■ ■
780 nm - 15 W	■ ■ ■ ■ ■ ■ ■ ■ ■ ■ ■ ■ ■ ■ ■ ■
810 nm - 15 W	■ ■ ■ ■ ■ ■ ■ ■ ■ ■ ■ ■ ■ ■ ■ ■
905 nm - 15 W	■ ■ ■ ■ ■ ■ ■ ■ ■ ■ ■ ■ ■ ■ ■ ■
980 nm - 15 W	■ ■ ■ ■ ■ ■ ■ ■ ■ ■ ■ ■ ■ ■ ■ ■
1064 nm - 15 W	■ ■ ■ ■ ■ ■ ■ ■ ■ ■ ■ ■ ■ ■ ■ ■
1210 nm - 8 W	■ ■ ■ ■ ■ ■ ■ ■

TECHNISCHE SPEZIFIKATIONEN DER KÄLTETHERAPIEPRODUKTE

Technologie	Mectronic's eigenes Echtzeit-Betriebssystem MecOS 4.0 OMNIA
Führungslicht	650 nm - 3mW
Emission	Kontinuierlich (CW), gepulst, supergepulst, E ² C (patentierter stochastischer Modus), AntInf, HPM und Dimmer
Persönliche Emission	Lambda Wave Creator
Betriebsart	Manuell, Einzelimpuls, Burst und benutzerdefinierter Modus
Spezielle Modi	Joule-Modus, Timer-Modus, Triggerpunkt-Modus, Tissue Target System und Temperaturkontrollmodus
Effekt-Modus	5 spezifische Emissionsmodi, um die 5 Hauptwirkungen der CHELT-Therapie zu maximieren: Biostimulierend, schmerzlindernd, entzündungshemmend, antiödematös und dekontrahierend
Pathologien	Über 90 therapeutische Protokolle mit interaktiven Illustrationen und nach Phasen gegliederten Protokollen
Kalibrierung	Grafisches und akustisches Kontrollsystem für die Laseremission am Handstückausgang gemäß der Norm CEI EN 60825-1
Display	Full HD Colour TFT 15,6" Display mit kapazitivem Touchscreen
Versorgung	100 ÷ 240V 50 ÷ 60Hz
Absorption	250 VA
Laser Klasse	IV

Strahldivergenz	25°
Puls-Breite	1 - 1000 ms
IP-Klassifizierung	IPX0 Gerät IPX0 Handstück IPX4 pneumatischer Fußschalter
Betriebs- bedingungen	0 ÷ 30°C 30 ÷ 75% nicht kondensierende Feuchtigkeit 700 ÷ 1060 hPa
Terms transportation and storage	-10 ÷ 60°C 10 ÷ 100% nicht kondensierende Feuchtigkeit 500 ÷ 1060 hPa
EMP	Maximal erlaubte Emission auf der Haut 5600W/m ²
EMP	Maximal erlaubte Emission auf der Hornhaut 9W/m ²
DNRO	Nomineller Abstand des Augenrisikos: 10,5m (30W); 13,5m (50W); 18m (92W)
Conformity	IEC/EC 60601-1; IEC 60601-1-2; IEC 60601-2-22
Certification	CE0051
Directive 93/42	Klassifizierung IIb
Dimensions and Weight	400 x 823 x 1398 mm - 60 kg



MECTRONIC ADVANCED MEDICAL ACADEMY

Mectronic gründet die Mectronic Advanced Medical Academy, eine Einrichtung, die sich ganz der Forschung, Entwicklung und Verbreitung innovativer therapeutischer Methoden widmet. Dank der Mectronic Advanced Medical Academy wird die Bildung und Verbreitung von Wissen ein nie dagewesenes Niveau erreichen.



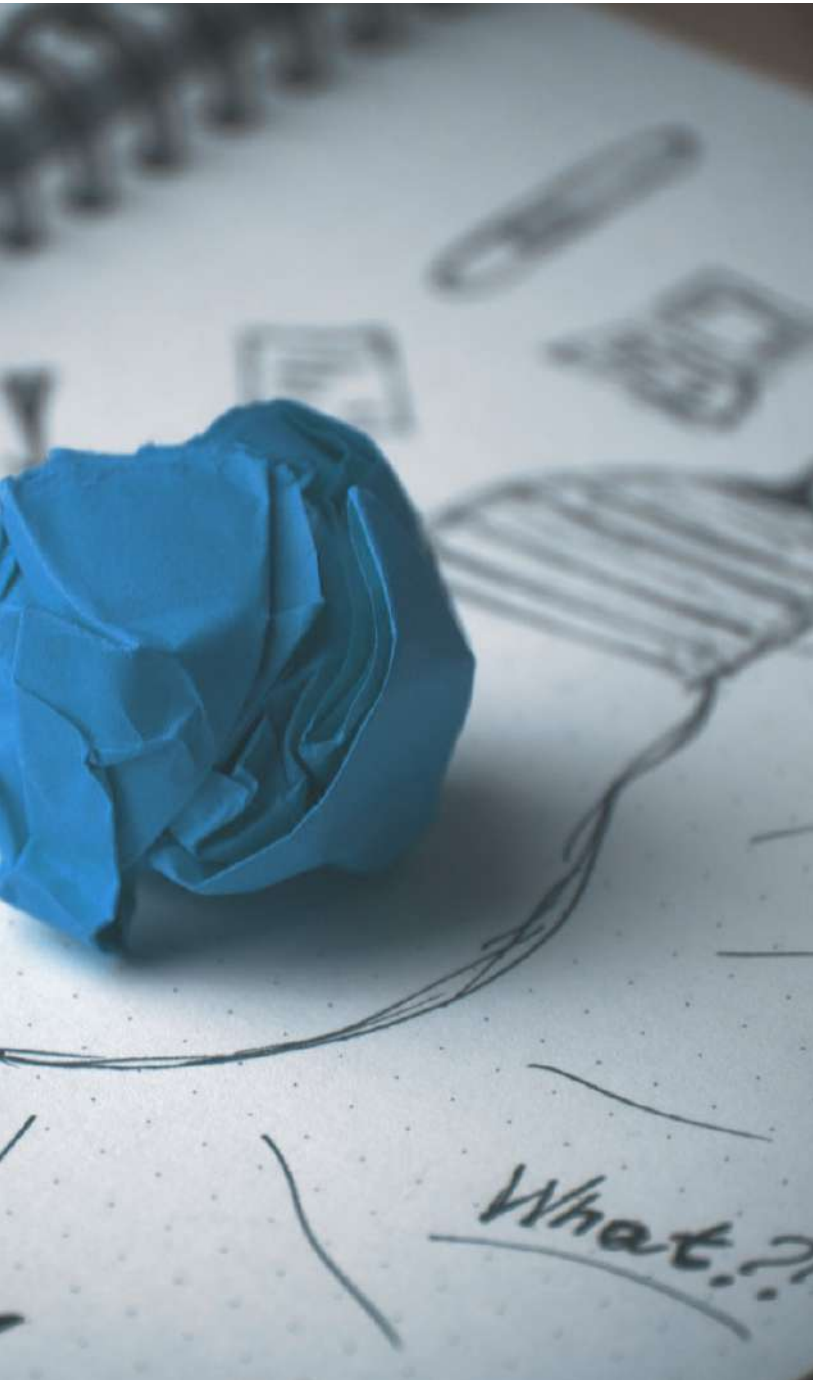
Mectronic präsentiert den neuen Fortbildungsplan, in dem alle Veranstaltungen zu den Mectronic-Therapien zusammengefasst sind. Das Ziel ist es, die fortschrittlichsten Methoden zu verbreiten, um das Wissen auf dem neuesten Stand zu halten.

Die Mectronic Advanced Medical Academy organisiert Fortbildungs- und Aktualisierungskurse, die von Experten und Fachleuten aus der ganzen Welt, in Italien und im Ausland, abgehalten werden.

Besuchen Sie die Seite Kurse auf www.mectronicmedicale.com und nehmen Sie an dem Kurs teil, der Ihren Bedürfnissen am besten entspricht







BIBLIOGRAPHIE

1. P.F Parra, *I laser ad Argon e Neodimio Yag nella pratica clinica*, Torino, Edizioni libreria cortina, 1991
2. Castellacci E., Ciuti F., Conforti M., Di Domenica F., *Il Nd:YAG e La terapia Laser ad Alta Energia*, Bologna, Edizioni Martina, 2003
3. Magni Luca, *Laser therapy and basketball 2001*, *Laser & Technology*, Giugno 2002, 24-29
4. Miglio D., *Use of high power neodymium yag laser and fcz laser in the treatment of pubalgia*, *Laser & Technology*, Maggio-Dicembre 2001, 46-48
5. Benedini M., Conforti M., *High Power Neodymium-Yag Laser therapy in the treatment of muscle lesions without hematomas in athletes*, *Laser & Technology*, Maggio-Dicembre 2001, 49-51
6. Gualtieri E., *Laser Treatment of Muscle Lesions*, *Laser & Technology*, Gennaio-Agosto 2003, 35-39
7. Clavel D.H., *Laser De Alta Potencia*, AKD, 2006, 2-7
8. Clavel D.H., Facundo C., Leoni C.A., *Terapia FP3 (Laser de Alta Potencia) en lesiones musculares*, 2008, 15-20
9. Tina Karu: *"Ten Lectures on Basic Science of Lasertherapy"* Prima Books AB Grängesberg, Sweden 2007
10. *"Mechanisms of low level light therapy"* (2006) M. Hamblin, T. Demidova
11. *"Multiple Roles of Cytochrome c Oxidase in Mammalian Cells Under Action of Red and IR-A Radiation"* (2010) T. I. Karu
12. *"Re-evaluation of the near infrared spectra of mitochondrial cytochrome c oxidase: Implications for non invasive in vivo monitoring of tissues"* (G.Mason, P. Nicholls, E. Cooper – 2014)
13. *"Studies into the Action Specifics of a Pulsed GaAlAs Laser ($\lambda=820\text{nm}$) on a Cell Culture"* (2001) T. Karu
14. *"Low-Level Laser Therapy Enhances Wound Healing in Diabetic Rats: A Comparison of Different Lasers"* Farouk A.H. Al-Watban

WISSENSCHAFTLICHE STUDIEN

15. Casale R., Damiani C., Maestri R., Wells C.D., *Pain and electrophysiological parameters are improved by combined 830-1064 high-intensity LASER in symptomatic carpal tunnel syndrome versus Transcutaneous Electrical Nerve Stimulation*, *European Journal of Physical and Rehabilitation Medicine*, 2012, 48:1-2
16. Notarnicola A., Forcignanò M., Fiore A., Moretti B., *"CHELT Therapy in the Treatment of Chronic Insertional Achilles Tendinopathy"*, UO di Ortopedia e Traumatologia, Policlinico di Bari, Dipartimento di Neuroscienze e Organi di Senso, Università degli Studi di Bari, 2012
17. *"Tri-length laser therapy associated to tecar therapy in the treatment of low-back pain in adults: a preliminary report of a prospective case series."* Osti R, Pari C, Salvatori G, Massari L. - Epub 2014 Nov 7
18. *Temperature controlled high energy adjustable multi-mode emission laser therapy (THEAL) for the treatment of lower back pain: clinical efficacy and comparison of different wavelengths"* Notarnicola Angela, Covelli Ilaria, Fiore Alessandra, Fari Giacomo, Megna Marisa, Moretti Biagio (Bari)
19. *Short-term effect of Shockwave Therapy, Temperature controlled High Energy Adjustable multi-mode emission Laser (THEAL Therapy) or stretching in Dupuytren's disease: a prospective randomized clinical trial.*



Follow us on:



Offizieller Vertrieb für die Schweiz:

MTR - Health & Spa AG
Fällmisstrasse 64 | 8832 Wilen b. Wollerau

044 787 70 80 | info@mtr-ag.ch | www.mtr-ag.ch